

Los medidores de flujo tipo propela Marca Azteca, fueron los primeros medidores de su tipo en México y a la fecha con más de 65 años en el mercado, siguen brindando calidad y exactitud en sus mediciones, dejando satisfechos a nuestra clientela



Uso rudo en aguas crudas o aguas no filtradas (pozos).  
Operación segura con la mínima necesidad de mantenimiento.  
Acabado de pintura epóxica anticorrosiva e interiores en acero inoxidable.

La calidad de los materiales que utilizamos en la fabricación de nuestros medidores garantizan una larga vida útil.

#### Beneficios

Los medidores de propela son altamente tolerantes a los sólidos en suspensión y resistentes a la abrasión por arenas, ofrecen al usuario los siguientes beneficios:

Cabezal removible permite mantenimiento mínimo y sencillo

Transmisión magnética.

Sin partes que sufran desgaste, lo que alarga su vida útil

Registro electrónico digital con pantalla LCD único para todos los diámetros, herméticamente sellado, data logger, gasto instantáneo y otras funciones.

Salida de señal 4-20 mA.

Salida de pulsos y señal vía GPRS-GSM (opcional).

Cumple y excede los requerimientos de las normas mexicanas e internacionales (AWWA C704-92).

Los medidores de propela Azteca tienen el precio más bajo del mercado por su característica costo-beneficio.



## Aplicaciones

- La medición de agua extraída del subsuelo.
- Medición a pie de pozo.
- Cualquier línea de abastecimiento.
- Sistemas de irrigación.
- Son de gran utilidad para medir los caudales a la entrada o salida de plantas de tratamiento de aguas o tanques de almacenamiento.
- Sectorización.



## Exactitud

La exactitud de nuestros medidores jamás se verá afectada por variaciones de presión. La tolerancia de error permitido es de +/- 2% en todo el rango de medición.

El gasto permanente (Qp) puede excederse hasta en un 50% de forma intermitente sin que ello afecte su exactitud.

## Componentes

Los medidores de propela utilizan para su fabricación:

- Cuerpo de una sola pieza fundido en hierro gris **ASTM A126-42B** para medidores de 3" y 4".
- Cuerpo fabricado en **Acero Cédula 40** para medidores de 2" a 14".
- Bridas forjadas Slip-On **ASTM A105** de 150 Lb cara realizada.
- Soporte de propela fundido en hierro gris **ASTM A12642B**
- Ejes de acero inoxidable.
- Propela moldeada a presión en plástico de ingeniería de alto impacto.
- Sistema motriz fabricado con rodamientos de grafito y ejes pulidos de acero inoxidable.
- Cuello soldado y aletas directrices.



## Modelos

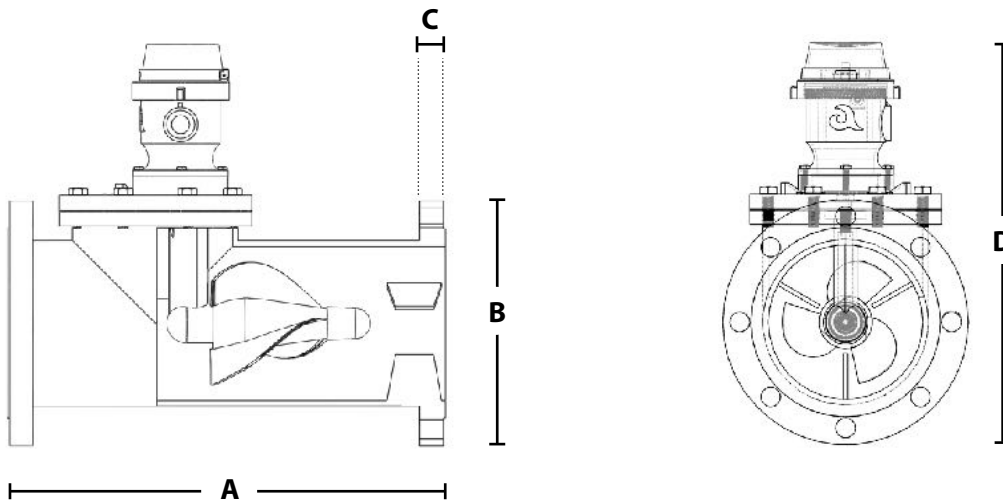
### MODELO MLFT-SGH ( Main Line Flange Tube )

Este modelo es ideal para cualquier tubería de fierro. Su cuerpo es fundido en hierro gris ASTM A126-42B con extremos bridados de 75 mm (3") y 100 mm (4").

### MODELO MLFST-SGH ( Main Line Flange Steel Tube )

Este modelo es ideal para cualquier tubería metálica, su cuerpo es fabricado en acero cédula 40 y aletas directrices fabricados en acero al carbón de 508 mm (2") hasta 355 mm (14")

## CARACTERÍSTICAS DE LA BRIDA



Diámetro (inch)	DIMENSIONES DE MEDIDOR			CARACTERÍSTICAS DE LA BRIDA		
	Longitud A (mm)	Ancho B (mm)	Alto D (mm)	# Barrenos	Diámetro Barrenos (mm)	Espesor Brida C (mm)
2	225	150	330	4	12	20
2.5	225	180	345	4	14	20
3	350	190	300	4	19	20
4	350	230	350	8	19	25
6	500	280	440	8	22	25
8	500	340	520	8	22	29
10	600	410	540	12	25	30
12	800	480	610	12	25	32
14	1070	530	660	12	28	35

## CARACTERISITICAS DE OPERACIÓN

Diámetro (inch)	DIMENSIONES DE MEDIDOR			CARACTERÍSTICAS DE OPERACIÓN			Pérdida de Presión Máx (PSI)
	Longitud A (mm)	Ancho B (mm)	Alto D (mm)	QMIN L/MIN	QN L/MIN	QMAX L/MIN	
2	225	150	330	80	400	800	3.4
2.5	225	180	345	80	400	800	3.4
3	350	190	300	151	473	946	3.4
4	350	230	350	227	852	1703	3
6	500	280	440	379	1893	3785	2
8	500	340	520	454	2271	4542	0.5
10	600	410	540	568	2839	5678	0.3
12	800	480	610	662	4258	8516	0.15
14	1070	530	660	946	4731	9462	0.15

