

La sonda eléctrica para pozos profundos Azteca Es fácilmente operable y no requiere de personal especializado. Se utiliza para medir la profundidad del espejo de agua en un pozo.

Su construcción ha sido diseñada con tecnología de última generación, con materiales sólidos, ligeros que permiten su fácil transportación.

Construcción

La sonda eléctrica está totalmente transistorizada y cuenta, entre otras ventajas con:

- Indicador miliamperes.
- Señal luminosa
- Cable con escala indicadora cada 2 metros.
- Electrodo.

La calidad de los materiales que utilizamos en **Medidores Azteca** para la fabricación de nuestros productos y el control de calidad de los mismos, garantiza su larga vida.

Su moderno sistema ha instrumentado un carrete electrodo que puede retraerse rápidamente, que está construido sobre una base plástica ligera y de alta resistencia. Su cable coaxial le permite emitir una alarma sonora al contacto con el espejo del agua.

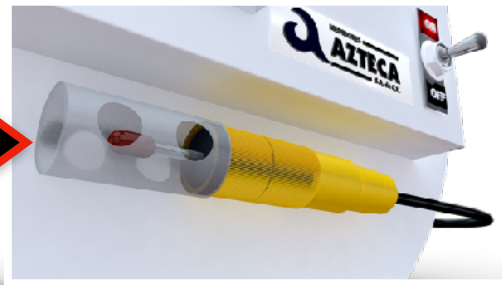
Para su conexión utiliza un cable tipo calibre 24.

Como fuente de poder, requiere 1 pilas tipo C de 1.5 voltios.

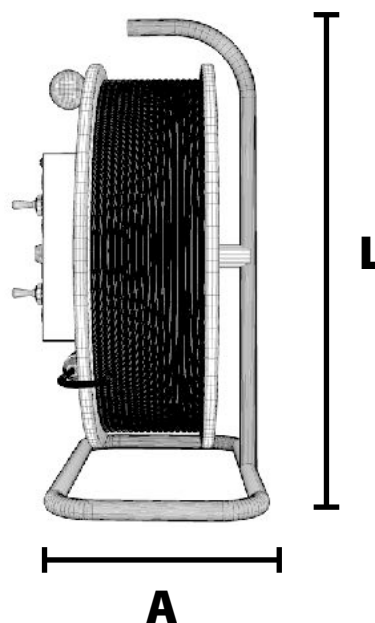
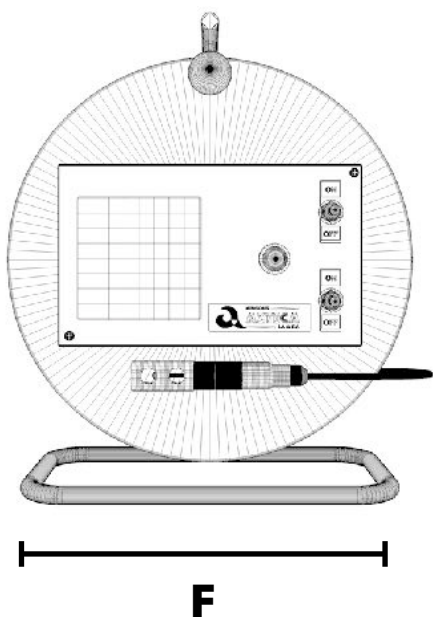
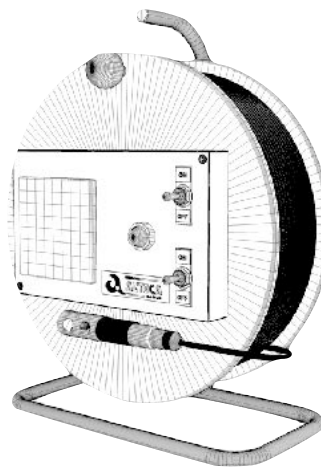
Equipo está diseñado para resistir la intemperie, de larga vida útil y de bajo mantenimiento.



50 mts hasta 300 mts



- Las sondas eléctricas Azteca son la solución a sus necesidades.
- El mantenimiento se reduce a sustituir la batería con la que opera.
- Los materiales y componentes que se utilizan para su fabricación son resistentes a la intemperie.



ESPECIFICACIONES

MOD	LONGITUD	L cm	A cm	F cm	Peso Kgs
Z5	50	37	17	26	4.6
Z10	100	37	17	26	7.1
Z15	150	37	17	26	9.6
Z20	200	44	17	34	12.5
Z25	250	44	17	34	15
Z30	300	44	17	34	17.5